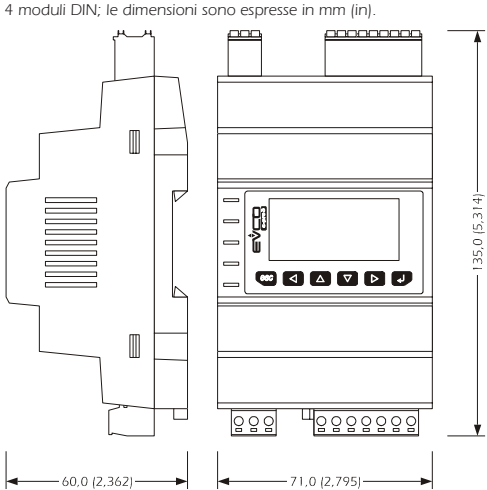


4	ingressi analogici, ingressi digitali e uscite analogiche
5	porta USB OTG
6	micro-switch per: - inserire la terminazione della porta RS-485 - inserire la terminazione della porta CAN
7	alimentazione, porta RS-485 e porta CAN
8	LED di segnalazione

4 DIMENSIONI E INSTALLAZIONE

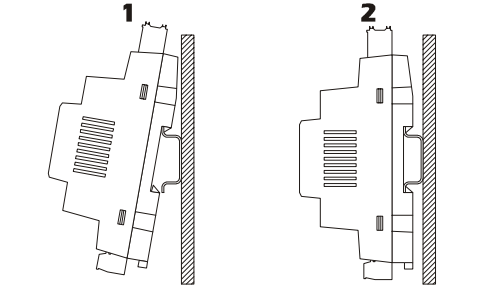
4.1 Dimensioni



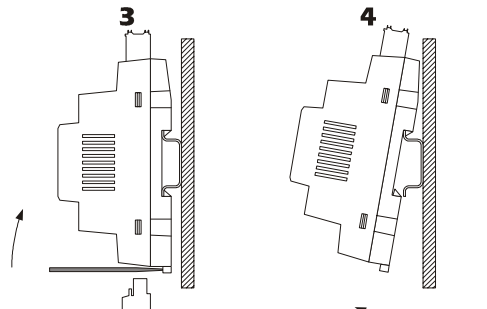
4.2 Installazione

Su guida DIN 35,0 x 7,5 mm (1,377 x 0,295 in) o 35,0 x 15,0 mm (1,377 x 0,590 in).

Per installare **c-pro 3 micro** e **c-pro 3 kilo** operare come indicato nel seguente disegno.



Per rimuovere **c-pro 3 micro** e **c-pro 3 kilo** rimuovere prima eventuali morsettiere a vite estraibili inserite nella parte bassa, quindi operare sulla clip della guida DIN con un cacciavite come indicato nel seguente disegno.



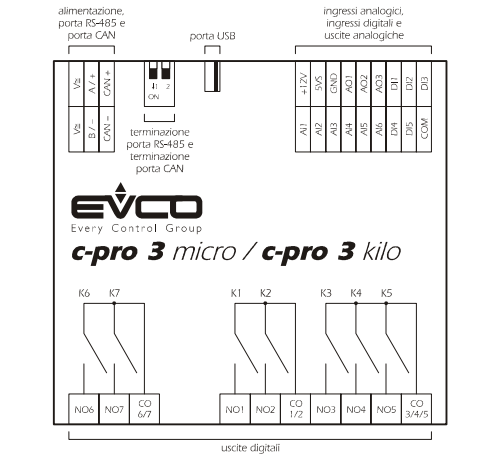
Per installare nuovamente **c-pro 3 micro** e **c-pro 3 kilo** premere prima a fondo la clip della guida DIN.

4.3 Avvertenze per l'installazione

- accertarsi che le condizioni di lavoro (temperatura di impiego, umidità, ecc.) rientrino nei limiti indicati nei dati tecnici
- non installare il controllore in prossimità di fonti di calore (resistenze, condotti dell'aria calda, ecc.), di apparecchi con forti magneti (grossi diffusori, ecc.), di luoghi soggetti alla luce solare diretta, pioggia, umidità, polvere eccessiva, vibrazioni meccaniche o scosse
- in conformità alle normative sulla sicurezza, la protezione contro eventuali contatti con le parti elettriche deve essere assicurata mediante una corretta installazione del controllore; tutte le parti che assicurano la protezione devono essere fissate in modo tale da non poter essere rimosse senza l'aiuto di un utensile.

5 COLLEGAMENTO ELETTTRICO

5.1 Collegamento elettrico



5.2 Significato dei connettori

Le seguenti tabelle illustrano il significato dei connettori.

DIGITAL OUTPUTS

Uscite digitali 6 e 7 (relè elettromeccanici)

MORS.	SIGNIFICATO
NO6	contatto normalmente aperto uscita digitale 6
NO7	contatto normalmente aperto uscita digitale 7
CO6/7	comune uscite digitali 6 e 7

Uscite digitali 1... 5 (relè elettromeccanici)

MORS.	SIGNIFICATO
NO1	contatto normalmente aperto uscita digitale 1
NO2	contatto normalmente aperto uscita digitale 2
CO1/2	comune uscite digitali 1 e 2
NO3	contatto normalmente aperto uscita digitale 3
NO4	contatto normalmente aperto uscita digitale 4
NO5	contatto normalmente aperto uscita digitale 5
CO3/4/5	comune uscite digitali 3, 4 e 5

Alimentazione, porta RS-485, porta CAN.

MORS.	SIGNIFICATO
V [±]	alimentazione controllore (12 VAC in c-pro 3 micro , 24 VAC / 20... 30 VDC in c-pro 3 kilo); collegare la fase
V [≡]	alimentazione controllore (12 VAC in c-pro 3 micro , 24 VAC / 20... 30 VDC in c-pro 3 kilo); collegare il neutro
A / +	terminale 1 del transceiver porta RS-485
B / -	terminale 0 del transceiver porta RS-485
CAN +	segnale + porta CAN
CAN -	segnale - porta CAN

Se il controllore viene alimentato in corrente continua, sarà necessario rispettare la polarità della tensione di alimentazione.

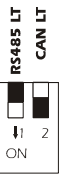
CAN LT

Micro-switch per inserire la terminazione della porta CAN. Posizionare il microinterruttore 2 nella posizione ON per inserire la terminazione della porta CAN.



RS485 LT

Micro-switch per inserire la terminazione della porta RS-485. Posizionare il microinterruttore 1 nella posizione ON per inserire la terminazione della porta RS-485.



USB

Porta USB OTG.

Ingressi analogici, ingressi digitali e uscite analogiche.

MORS.	SIGNIFICATO
AI1	ingresso analogico 1 (configurabile via parametro di configurazione per sonde PTC / NTC / Pt 1000 / trasduttori 0-20 mA / 4-20 mA / 0-5 V raziometrici / 0-10 V)
AI2	ingresso analogico 2 (configurabile via parametro di configurazione per sonde PTC / NTC / Pt 1000 / trasduttori 0-20 mA / 4-20 mA / 0-5 V raziometrici / 0-10 V)
AI3	ingresso analogico 3 (configurabile via parametro di configurazione per sonde PTC / NTC / Pt 1000 / trasduttori 0-20 mA / 4-20 mA / 0-5 V raziometrici / 0-10 V)
AI4	ingresso analogico 4 (configurabile via parametro di configurazione per sonde PTC / NTC / Pt 1000)
AI5	ingresso analogico 5 (configurabile via parametro di configurazione per sonde PTC / NTC / Pt 1000)
AI6	ingresso analogico 6 (configurabile via parametro di configurazione per sonde PTC / NTC / Pt 1000)
DI4	ingresso digitale 4 (optoisolati, a 24 VAC / DC e fino a 2 KHz)
DI5	ingresso digitale 5 (optoisolati, a 24 VAC / DC e a 50 / 60 Hz)
COM	comune ingressi digitali
+12V	alimentazione trasduttori 0-20 mA / 4-20 mA / 0-10 V (12 VDC, 120 mA max.)
5VS	alimentazione trasduttori raziometrici 0-5 V (5 VDC, 60 mA max.)
GND	comune ingressi analogici e uscite analogiche
AO1	uscita analogica 1 (configurabile via parametro di configurazione per segnale di tipo PWM / 0-10 V)
AO2	uscita analogica 2 (configurabile via parametro di configurazione per segnale di tipo PWM / 0-10 V)
AO3	uscita analogica 3 (configurabile via parametro di configurazione per segnale di tipo 0-20 mA / 4-20 mA / 0-10 V)
DI1	ingresso digitale 1 (optoisolati, a 24 VAC / DC e a 50 / 60 Hz)
DI2	ingresso digitale 2 (optoisolati, a 24 VAC / DC e a 50 / 60 Hz)
DI3	ingresso digitale 3 (optoisolati, a 24 VAC / DC e fino a 2 KHz)

5.3 Avvertenze per il collegamento elettrico

- non operare sulle morsettiere utilizzando avvitatori elettrici o pneumatici
- se il controllore è stato portato da un luogo freddo a uno caldo, l'umidità potrebbe condensare all'interno; attendere circa un'ora prima di alimentarlo
- accertarsi che la tensione di alimentazione, la frequenza e la potenza elettrica operativa del controllore corrispondano a quelle dell'alimentazione locale
- collegare il controllore agli altri dispositivi utilizzando un doppio twistato
- disconnettere l'alimentazione prima di procedere con qualunque tipo di manutenzione
- non utilizzare il controllore come dispositivo di sicurezza
- per le riparazioni e per informazioni riguardanti il controllore rivolgersi alla rete di vendita EVCO.

6 SEGNALAZIONI

6.1 LED sul frontale del controllore

LED	SIGNIFICATO
ON	LED alimentazione se è acceso, il controllore sarà alimentato se è spento, il controllore non sarà alimentato
RUN	LED run se è acceso, il software applicativo sarà compilato e in esecuzione in modalità release se lampeggia lentamente, il software applicativo sarà compilato e in esecuzione in modalità debug se lampeggia velocemente, il software applicativo sarà compilato, in esecuzione in modalità debug e fermo in un breakpoint se è spento: - il controllore non sarà compatibile con il software applicativo - il controllore non sarà abilitato per funzionare con le Special ABL (Application Block Libraries)
▲	LED allarme di sistema se è acceso, sarà in corso un allarme di sistema non resettabile via software se lampeggia lentamente, sarà in corso un allarme di sistema con reset automatico se lampeggia velocemente, sarà in corso un allarme di sistema con reset manuale se è spento, non sarà in corso alcun allarme di sistema
CAN	LED comunicazione CANbus se è acceso, il controllore sarà configurato per comunicare via CANbus con un altro dispositivo ma la comunicazione non sarà stata stabilita se lampeggia lentamente, la comunicazione CANbus sarà stata stabilita ma questa non sarà del tutto corretta

se lampeggia velocemente, la comunicazione CANbus sarà stata stabilita e sarà corretta
LED ausiliario
Il funzionamento di questo LED può essere programmato attraverso l'ambiente di sviluppo UNI-PRO 3

7 DATI TECNICI

7.1 Dati tecnici

Scopo del dispositivo: controllore programmabile per applicazioni nella refrigerazione, nella ventilazione e nel condizionamento dell'aria.

Costruzione del dispositivo: dispositivo di comando di tipo elettronico da incorporare.

Contenitore: autoestinguento grigio.

Dimensioni: 71,0 x 135,0 x 60,0 mm (2,795 x 5,314 x 2,362 in); 4 moduli DIN.

Le dimensioni fanno riferimento al controllore con tutti i connettori correttamente inseriti.

Installazione: su guida DIN 35,0 x 7,5 mm (1,377 x 0,295 in) o 35,0 x 15,0 mm (1,377 x 0,590 in).

Grado di protezione: IP20; IP40 il frontale.

Conessioni: connettori Micro-Fit maschio (alimentazione, ingressi, uscite analogiche, porta CAN e porta RS-485) in **c-pro 3 micro**, morsettiere a molla estraibili maschio passo 3,5 mm (0,137 in; alimentazione, ingressi, uscite analogiche, porta CAN e porta RS-485) per conduttori fino a 1,5 mm² (0,0028 in²) in **c-pro 3 kilo**, morsettiere a vite estraibili maschio passo 5,0 mm (0,196 in; uscite digitali) per conduttori fino a 2,5 mm² (0,0038 in²), connettore USB tipo "A" (porta USB).

Le lunghezze massime dei cavi di collegamento sono le seguenti:

- alimentazione controllore: 100 m (328 ft)
- ingressi analogici: 100 m (328 ft); utilizzare un cavo schermato per gli ingressi analogici configurati per sonde PTC o Pt 1000 in caso di lunghezze superiori o equivalenti a 10 m (32,8 ft)
- alimentazione trasduttori: 100 m (328 ft)
- ingressi digitali: 100 m (328 ft)
- uscita analogica di tipo PWM: 1 m (3,280 ft)
- uscite analogiche di tipo 0-20 mA / 4-20 mA / 0-10 V: 100 m (328 ft)
- uscite digitali: 100 m (328 ft)
- porta RS-485: 1.000 m (3.280 ft); si veda anche il *Manuale Modbus specifications and implementation guides*
- porta CAN:

- 1.000 m (3.280 ft) con baud rate 20.000 baud
- 500 m (1.640 ft) con baud rate 50.000 baud
- 250 m (820 ft) con baud rate 125.000 baud
- 50 m (164 ft) con baud rate 500.000 baud.

Si consiglia di utilizzare il kit di cablaggio CJAV18 (morsettiere a vite estraibili femmina passo 5,0 mm, 0,196 in; da ordinare separatamente), il kit di cablaggio CJAV19 (connettori Micro-Fit femmina cablati; per **c-pro 3 micro**, da ordinare separatamente) e il kit di cablaggio CJAV20 (morsettiere a molla estraibili femmina passo 3,5 mm, 0,137 in; per **c-pro 3 kilo**, da ordinare separatamente).

Per programmare il controllore si consiglia di utilizzare il cavo di connessione 0810500018 (di lunghezza 2 m, 6,561 ft) o 0810500020 (di lunghezza 0,5 m, 1,640 ft), da ordinare separatamente.

Temperatura di impiego: da -10 a 60 °C (da 14 a 140 °F) per le versioni built-in, da -20 a 60 °C (da -4 a 140 °F) per le versioni cieche.

Umidità di impiego: dal 10 al 95% di umidità relativa senza condensa.

Situazione di inquinamento: 2.
Alimentazione: 12 VAC, 50 / 60 Hz, 20 VA max., fornita da un circuito classe 2 in **c-pro 3 micro**; 24 VAC, 50 / 60 Hz, 35 VA max. o 20... 30 VDC, 12 W max, fornita da un circuito classe 2 in **c-pro 3 kilo**. Proteggere l'alimentazione con un fusibile da 2A-T 250 V.

Categoria di sovratensione: III.
Orologio: incorporato (con batteria SuperCap).

Mantenimento dati dell'orologio in assenza di alimentazione: 3 giorni con batteria carica.

Ingressi analogici: 6 ingressi, di cui 3 configurabili via parametro di configurazione per sonde PTC / NTC / Pt 1000 / trasduttori 0-20 mA / 4-20 mA / 0-5 V raziometrici / 0-10 V e 3 configurabili via parametro di configurazione per sonde PTC / NTC / Pt 1000.

Alimentazione trasduttori raziometrici 0-5 V: 5 VDC, 60 mA max.
Alimentazione trasduttori 0-20 mA / 4-20 mA / 0-10 V: 12 VDC, 120 mA max.

La somma delle massime correnti fornibili dai due circuiti di alimentazione è di 120 mA.

Campo di misura: da -50 a 150 °C (da -58 a 302 °F) per sonda PTC, da -50 a 120 °C (da -58 a 248 °F) per sonda NTC, da -100 a 400 °C (da -148 a 752 °F) per sonda Pt 1000.

Ingressi digitali: 5 ingressi optoisolati a 24 VAC / DC di cui 2 fino a 2 KHz e 3 a 50 / 60 Hz.

Risoluzione: 0,1 °C per sonde PTC / NTC, 0,1 °C per sonde Pt 1000, 0,01 mA per trasduttori 0-20 mA / 4-20 mA, 0,01 V per trasduttori 0-10 V.