

ПЬЕЗОРЕЗИСТИВНЫЙ ПРЕОБРАЗОВАТЕЛЬ ДАВЛЕНИЯ

Для ПРОМЫШЛЕННЫХ ПРИМЕНЕНИЙ

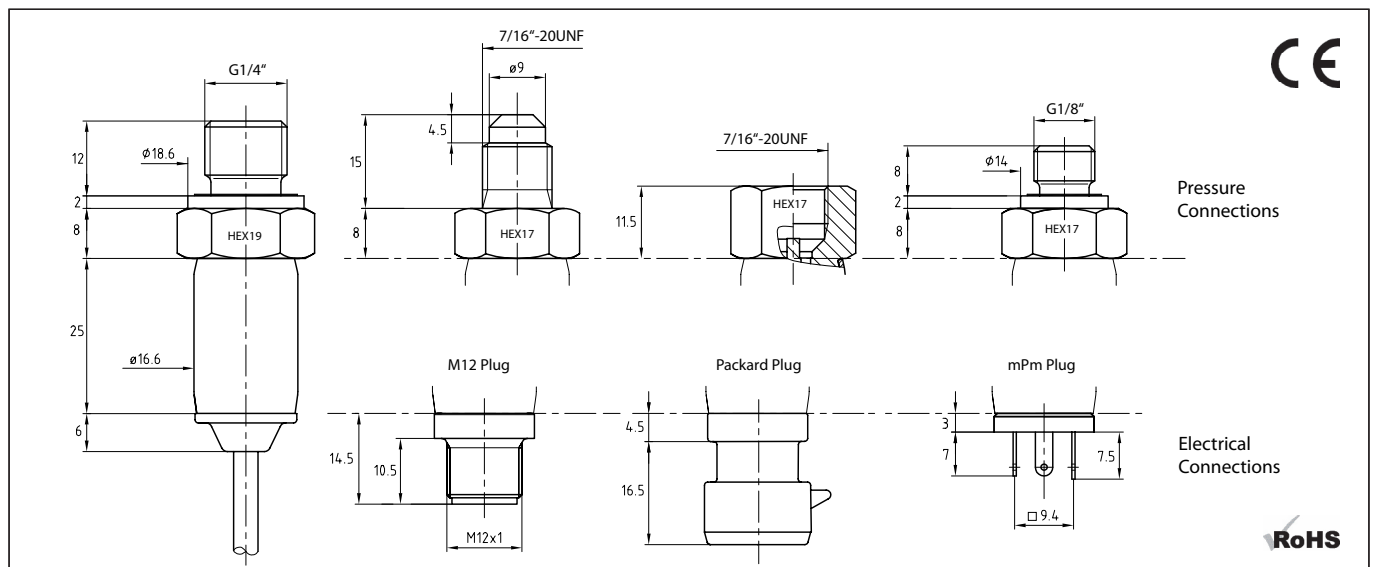
Технология: Серия датчиков Y имеет очень низкую температурную погрешность. Это обеспечивается дополнительной электрической цепью: температурный сенсор разделен на участки размером 1,5 Кельвина (К). Значения ТК-ноль и ТК-компенсации рассчитываются и программируются для каждого участка цепи. По прошествии этой операции, компенсированные значения по температуре обеспечивают линейность выходного сигнала. Таким образом, точность преобразователя становится менее зависимой от температурных изменений. До 120 участков может быть задействовано для компенсации в диапазоне 180 К. Чем больше температурный диапазон, тем большее количество тестов необходимо провести, чтобы минимизировать погрешность данной математической моделью.

Гибкость исполнений: Модульный дизайн и программируемая электроника позволяет производить большое количество различных исполнений, в том числе по спец. заказам. Чувствительный элемент (сенсор давления) производится на заводе в больших количествах и всегда доступен со склада. Далее сенсор приваривается по кругу к корпусу и проверяется на герметичность, добавляется электроника и каждый датчик проходит калибровку в заданном диапазоне давлений и температур (до 1000 калибровочных точек).

Могут быть использованы следующие коннекторы: mPm (DIN), M12, Packard и кабельный вывод. Компенсация атмосферного давления на сенсор происходит через электрическое присоединение.

Выходные сигналы: 2-х проводная - токовая петля (4...20 mA) или 3-х проводная версия с сигналами по напряжению. Для ратиометрического сигнала 0,5 to 4,5 V, мы предлагаем использовать серию 21G.

EMC (Электромагнитная совместимость): Серия 21Y имеет превосходную совместимость, благодаря своей повышенной стойкости к электромагнитным полям. Согласно международным стандартам CE датчики могут быть использованы для полей уровня 10. Преобразователи также имеют сильную устойчивость к скачкам напряжения между корпусом и электрическим коннектором, что важно, когда используются преобразователи частоты. Напряжение изоляции в 300V делает эти датчики идеальными для использования в суровых условиях эксплуатации.





KELLER

Спецификация:

Диапазоны давлений (Доступны все промежуточные диапазоны)

PR-21 Y	2...10	бар ВПИ
РАА-21 Y / РА-21 Y	2...1000	бар ВПИ
Давление перегрузки	2 x диапазон измерений, макс. 1100 бар	

РАА: Абсолютный. Ноль при вакууме РА: Относительное математически. Ноль при 1000 мбар. PR: Относительное. Ноль - атмосферное давление

Точность

Линейность ¹⁾	тип. $\pm 0,25$ %ВПИ	макс. $\pm 0,5$ %ВПИ
Суммарная погрешность в диапазоне ²⁾	0...50 °C	макс. $\pm 1,0$ %ВПИ
	-10...80 °C	макс. $\pm 1,5$ %ВПИ

¹⁾ Вкл. Гистерезис + Воспроизводимость ²⁾ Линейность + Гистерезис + Воспроизводимость + Температурный. Коэф. + Дрейф Ноля + Span

Температура Хранения/Работы -40...100 °C

Стабильность PR-версия макс. $\pm 0,5$ %ВПИ
РАА/РА-версии макс. $\pm 0,3$ %ВПИ

Тип схемы	<u>2-х проводная</u>	<u>3-х проводная</u>	<u>3-х проводная</u>
Выходной сигнал	4...20 mA	0...10 V	0,5...4,5 V
Лимит выходного сигнала	3,2...22,3 mA	-1,2...11,2 V	0,1...4,9 V
Напряжение питания	8...32 VDC	13...32 VDC	8...32 VDC
Сопротивление нагрузки	< (U-8 V) / 0,025 A	> 5 k Ω	> 5 k Ω
Максимальная частота измерений	2 kHz	2 kHz	2 kHz
Потребление питания		макс. 5 mA	макс. 4 mA

Электрическое присоединение - Под коннектор: M12 (4-pole), Packard, mPm
- Кабельный вывод

Присоединение к процессу G1/4" нар., G1/8" нар., 7/16"-20 UNF нар. или внутр.

Время отклика (В ходе работы) (0...99 %) < 5 мс
Изоляция > 10 M Ω at 300 VDC
EMC EN 61000-6-2: 2005 / EN 61000-6-3: 2007 / EN 61326-2-3: 2006
Изменения пространства < 0,1 мм³
Материал, контактирующий со средой - Нерж. сталь AISI 316L (1.4404/1.4435)
- Viton® Витон (без внутренних уплотнений)

Класс защиты M12-/Packard-Plug: IP67 (при наличии коннектора)
mPm-Plug: IP65 (при наличии коннектора)
Кабельный вывод: IP54

Вес ≈ 38 г (G1/8") ≈ 50 г (G1/4")
Наработка на отказ > 10 млн. циклов, 0...100 %ВПИ при 25 °C
Масло наполнения Силиконовое масло

Опции

Температурный диапазон Другие температурные диапазоны. Максимальный диапазон: -40...+120 °C
Наполнение маслом Фтороуглеродное масло (O₂ - совместимо), оливковое, масло для температур (-55 °C)
Присоединение к процессу, Электрич. присоед. По запросу

Компания «Системы контроля»

111141, г.Москва, 2й проезд Перова Поля, д.9
443090, г.Самара, ул.Советской Армии, 180 строение 3, оф. 506 б

Тел./факс: (495) 727 28 48
Тел./факс: (846) 273 49 42

www.systemcontrol.ru
info@systemcontrol.ru
samara@systemcontrol.ru